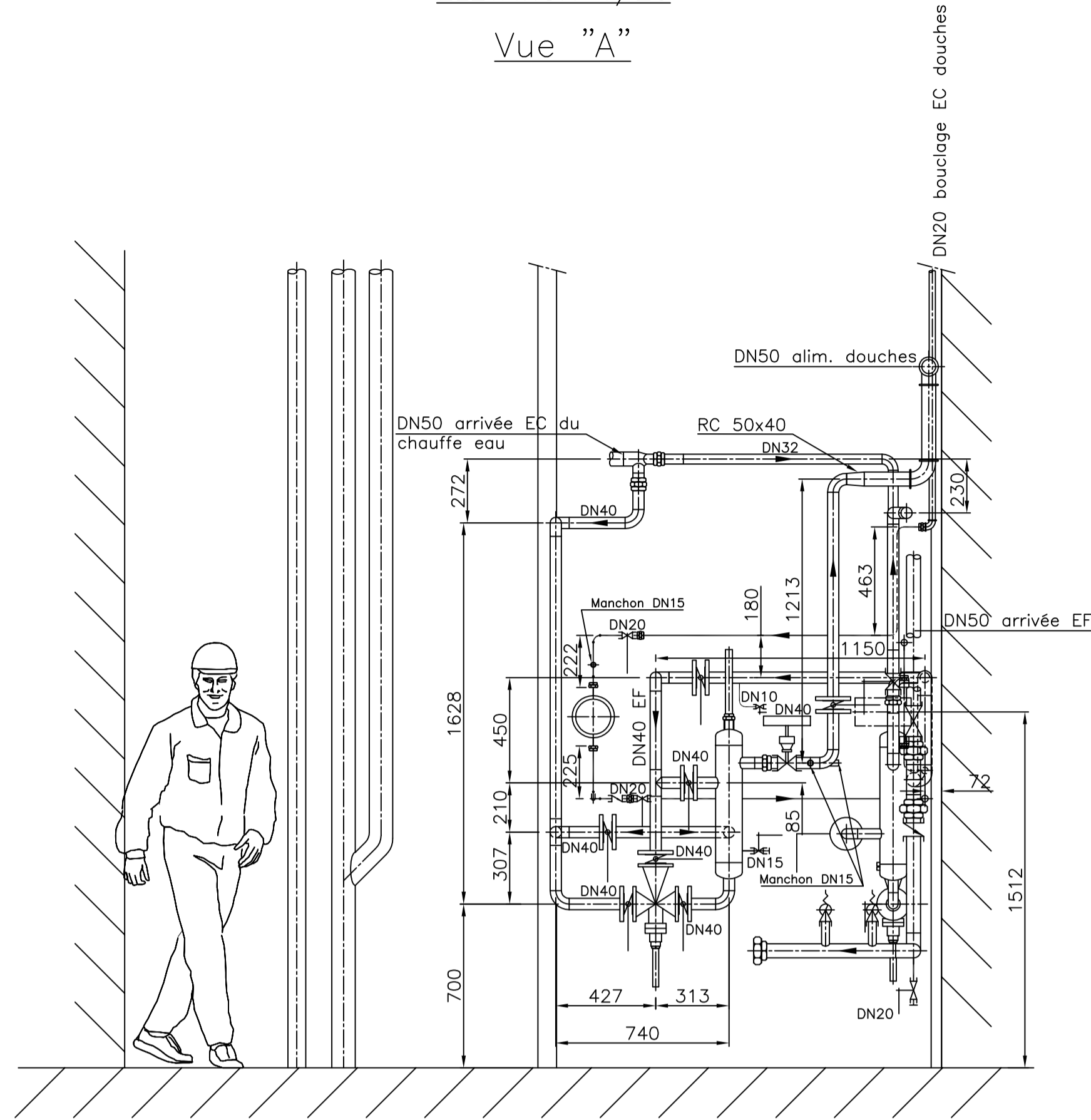


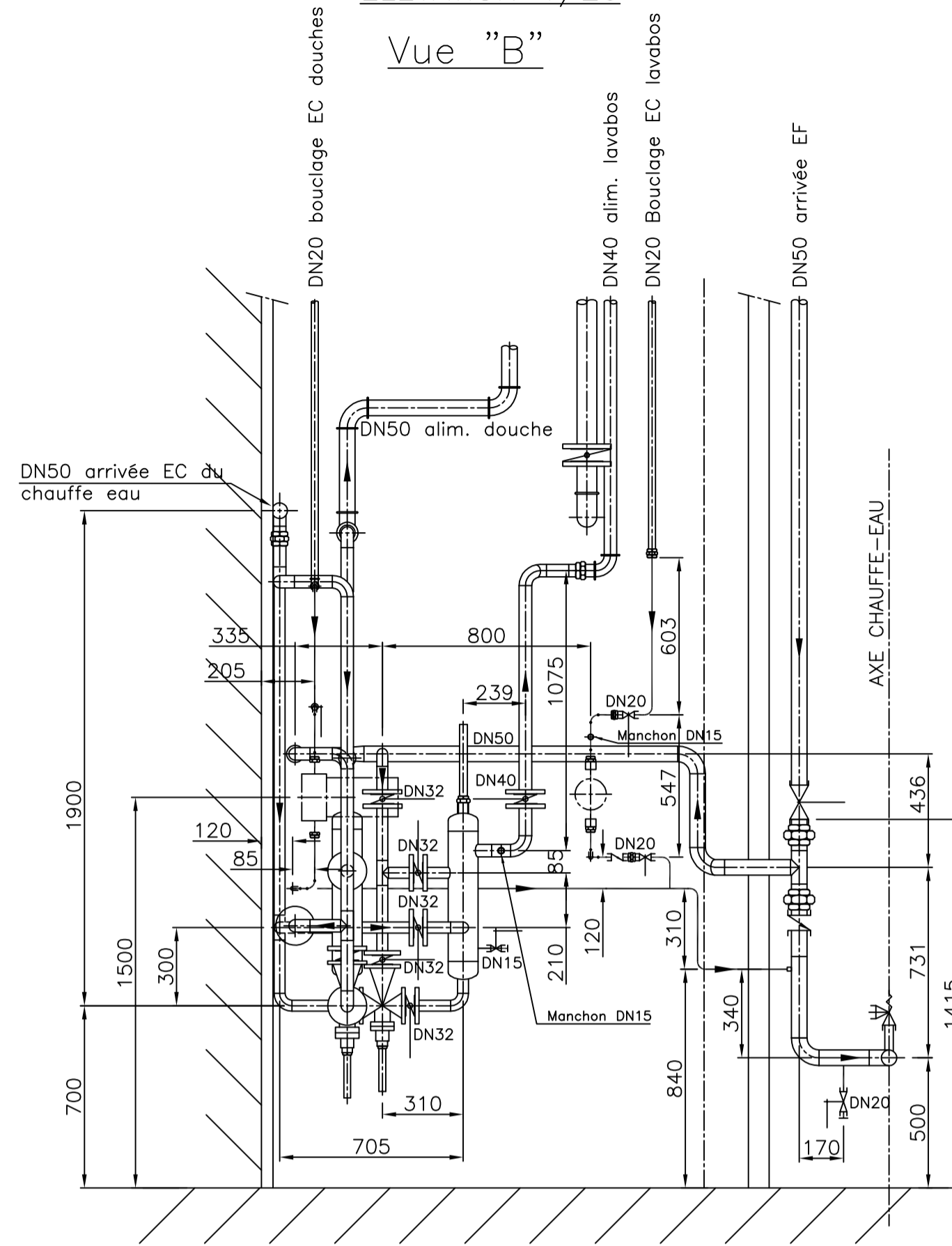
ELEVATION 1/20

Vue "A"



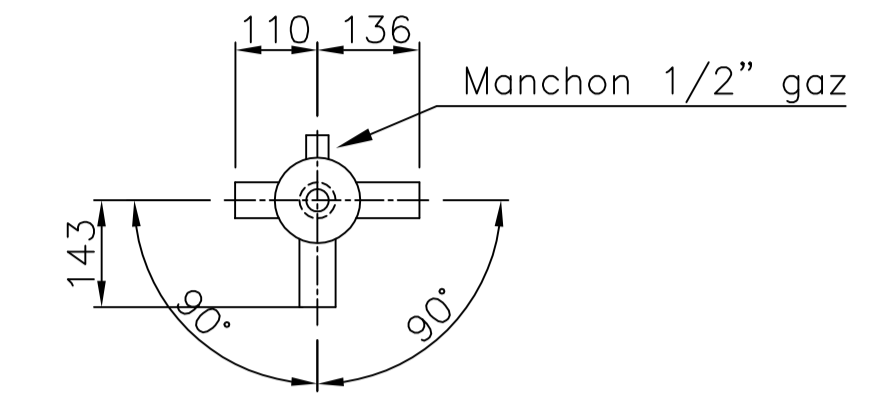
ELEVATION 1/20

Vue "B"

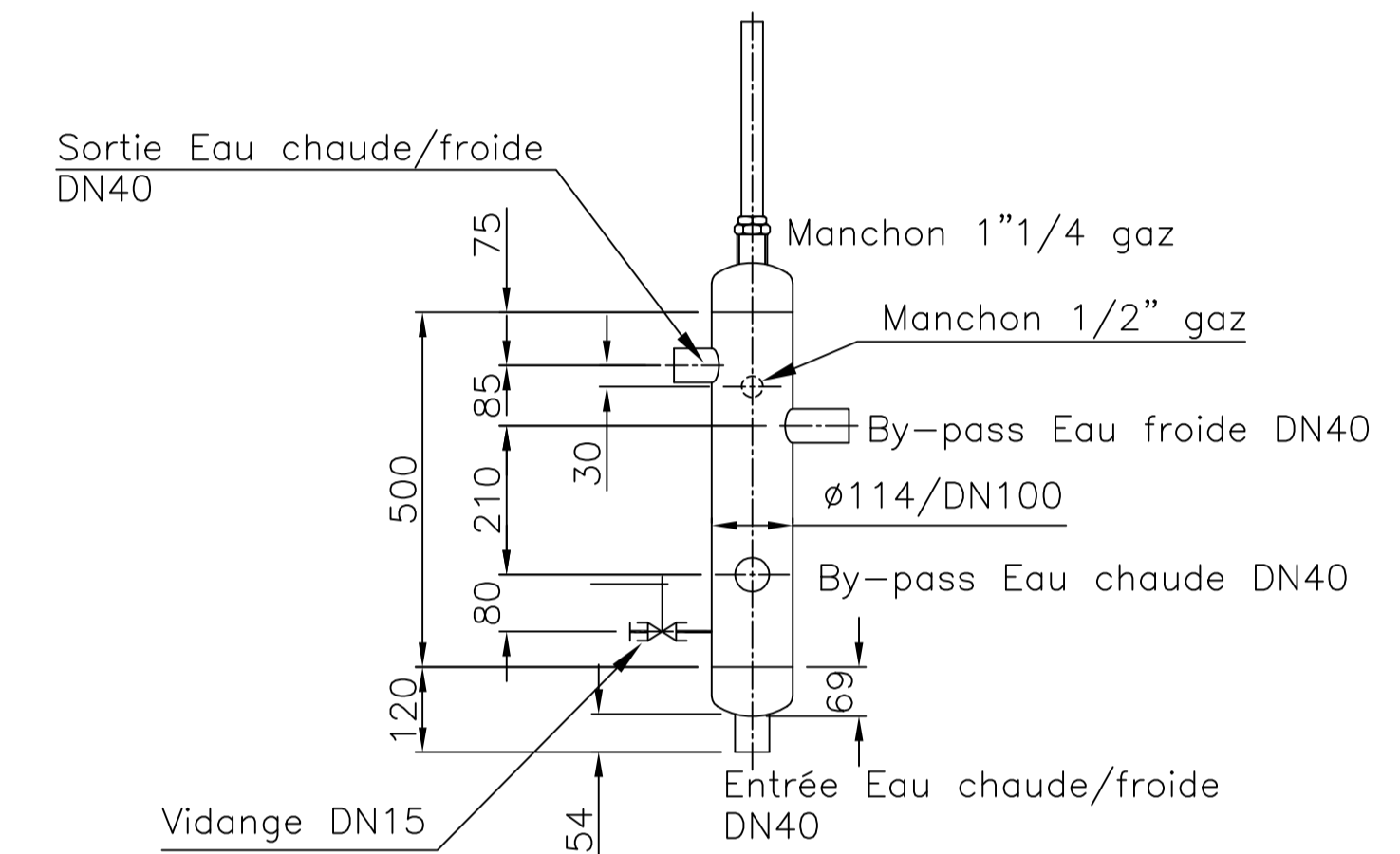


RESERVOIR TAMPON
CIRCUIT DOUCHES

VUE DE DESSUS 1/10

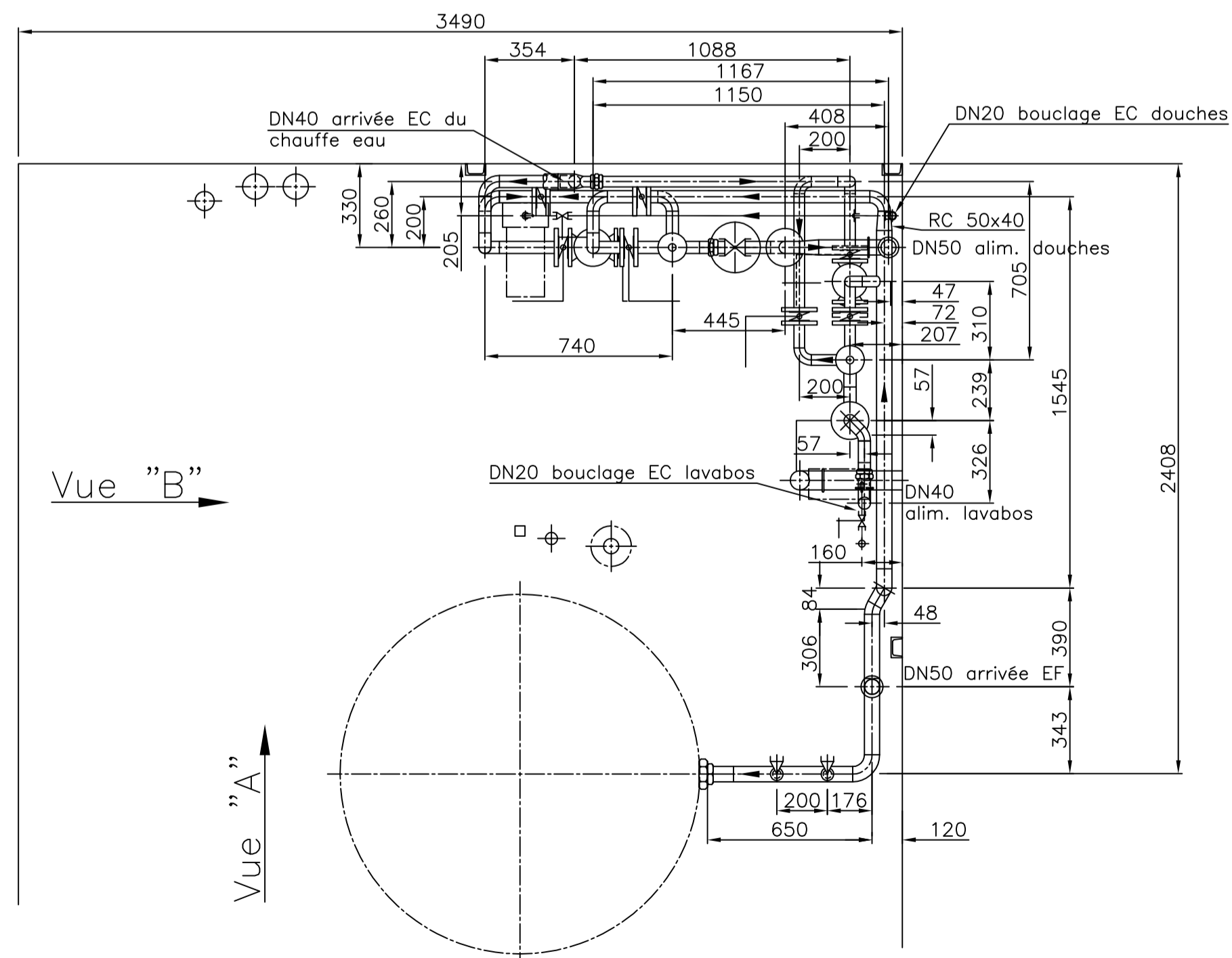


ELEVATION 1/10



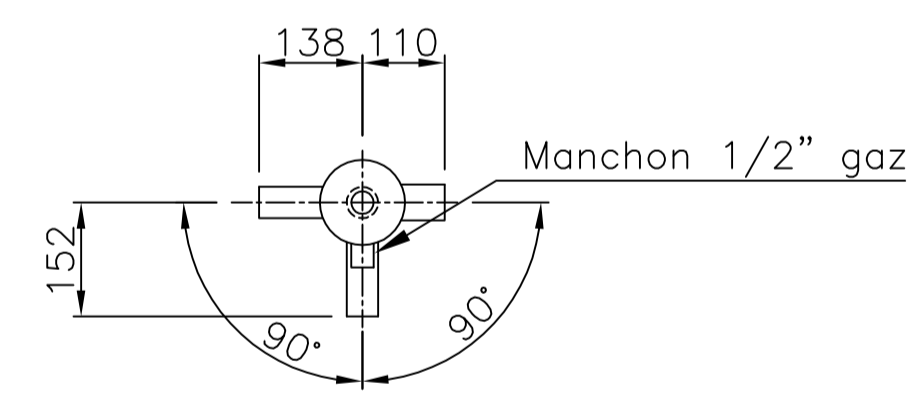
PETITE PANOPLIE UMMC

VUE DE DESSUS 1/20

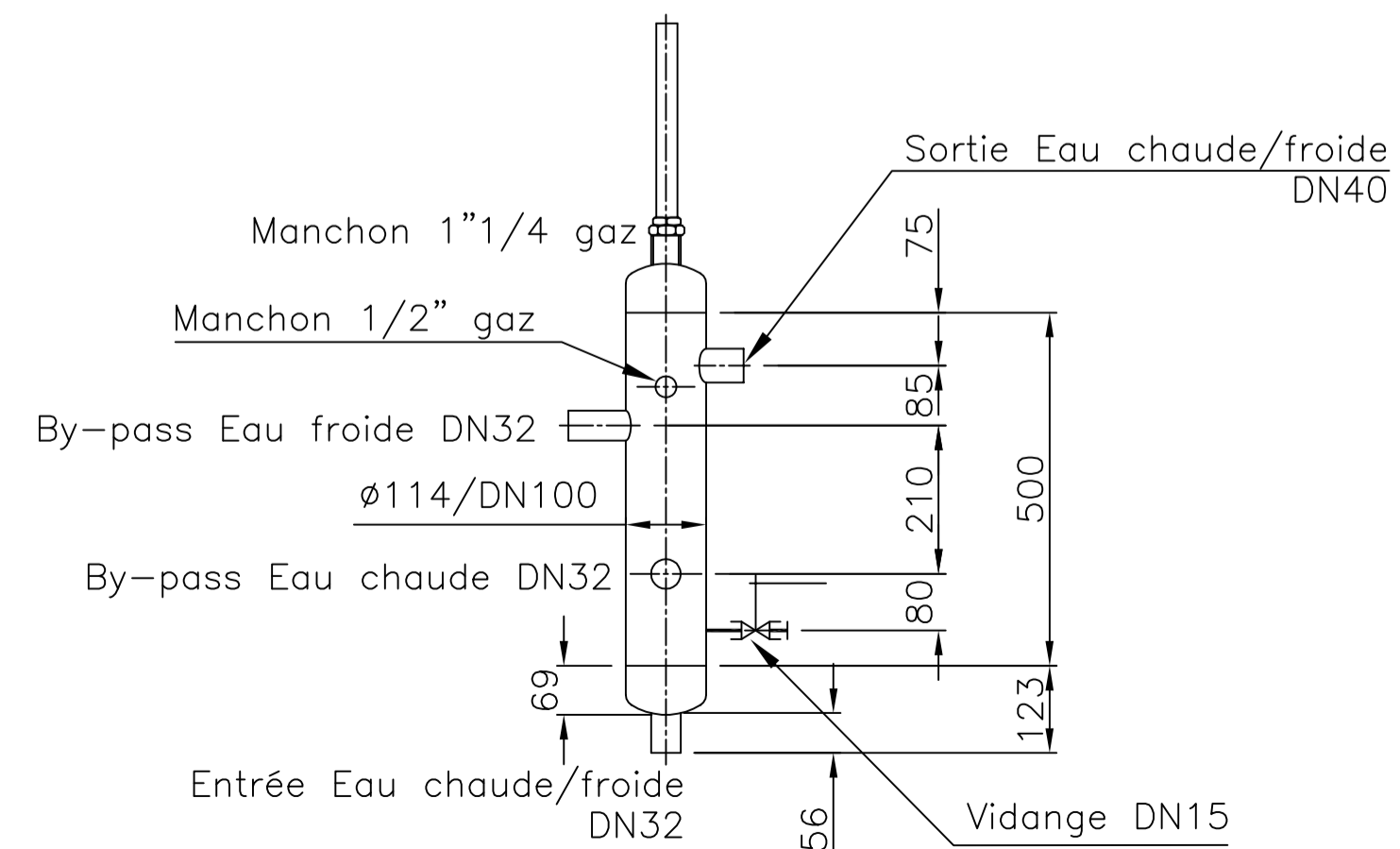


RESERVOIR TAMPON
CIRCUIT LAVABOS

VUE DE DESSUS 1/10



ELEVATION 1/10



ELEMENTS RECUPERES:

- * Vanne automatique DN40 sur alim.douches
- * 2 pompes de bouclage, réseau douches et lavabos

Indice	Date	Désignation	Per
B	10/07/06	Modification des 2 lignes de bouclages E.C douches et lavabos	EFC
A	06/07/06	1er EDITION	EFC

FELS Consulting 77 Route de Neuf-Brisach 68000 COLMAR Tél. 03 89 23 68 19 Fax. 03 89 41 98 43	Zone UMMC EST REMPLACEMENT DES 2 PANOPLIES D'EAU CHAUDE ET FROIDE	
	DESSINE EFC VERIFIE EGTIM ECHELLE 1/20 DATE 06/07/06	VUES EN PLAN ET ELEVATIONS