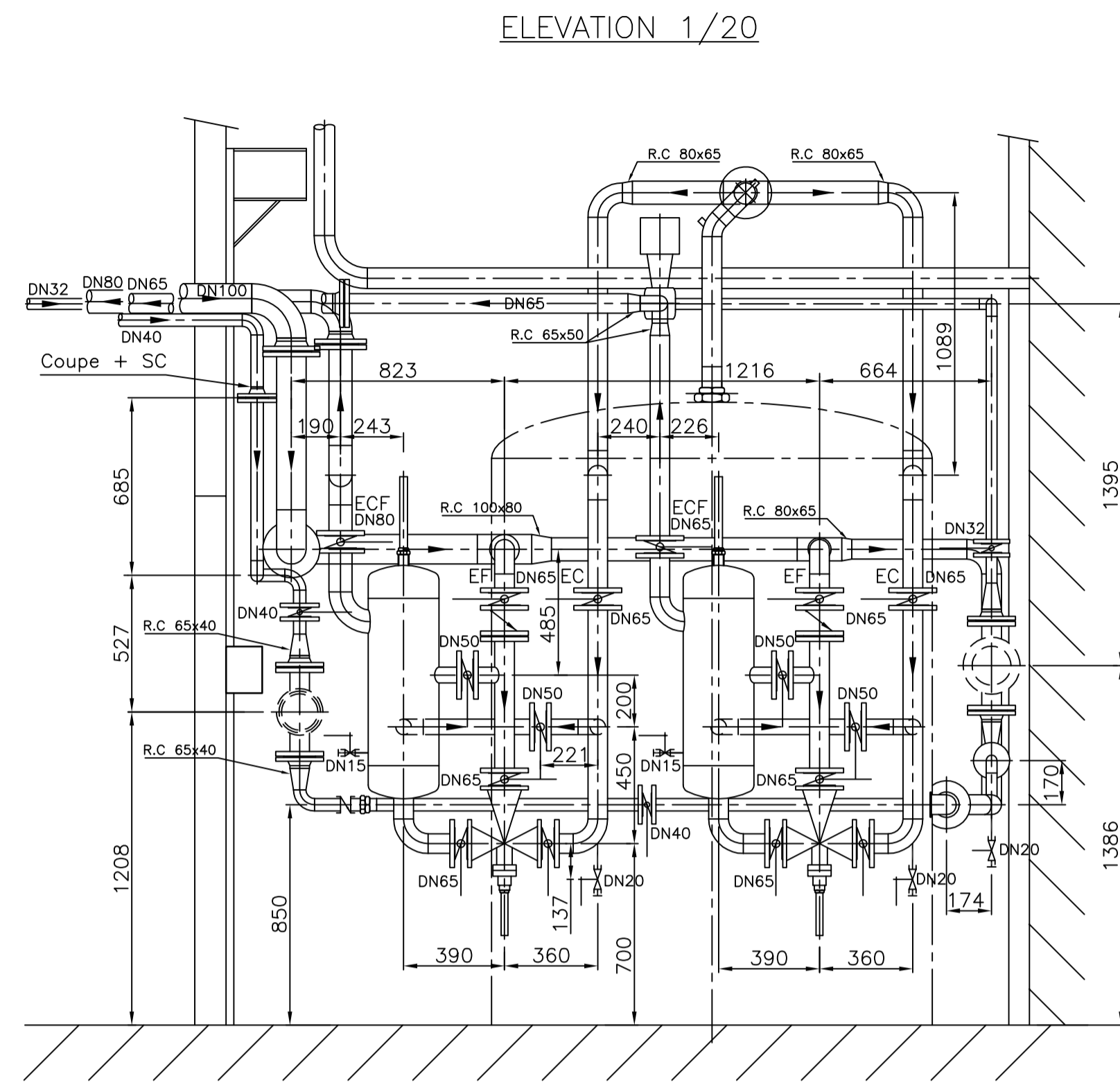
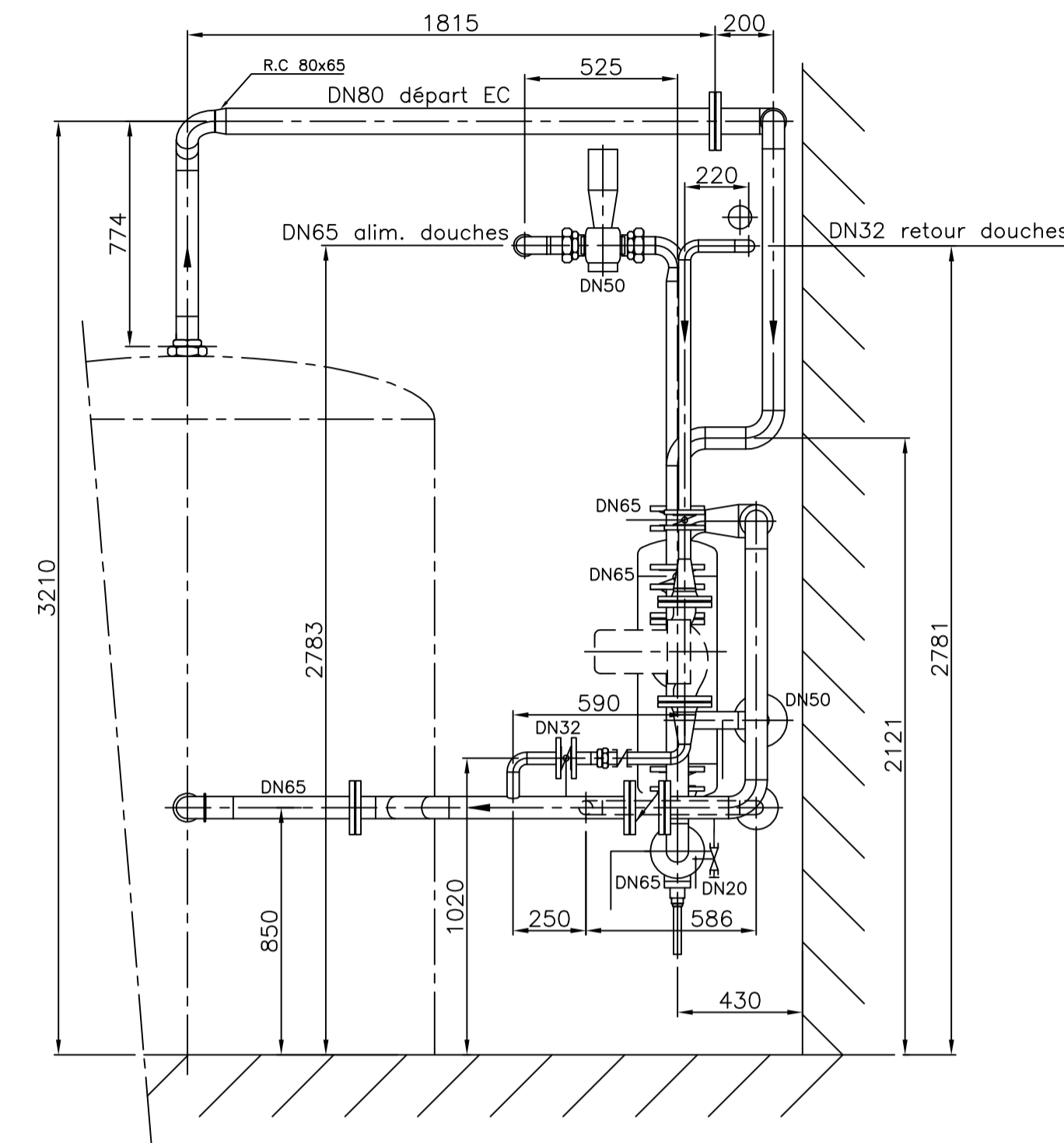
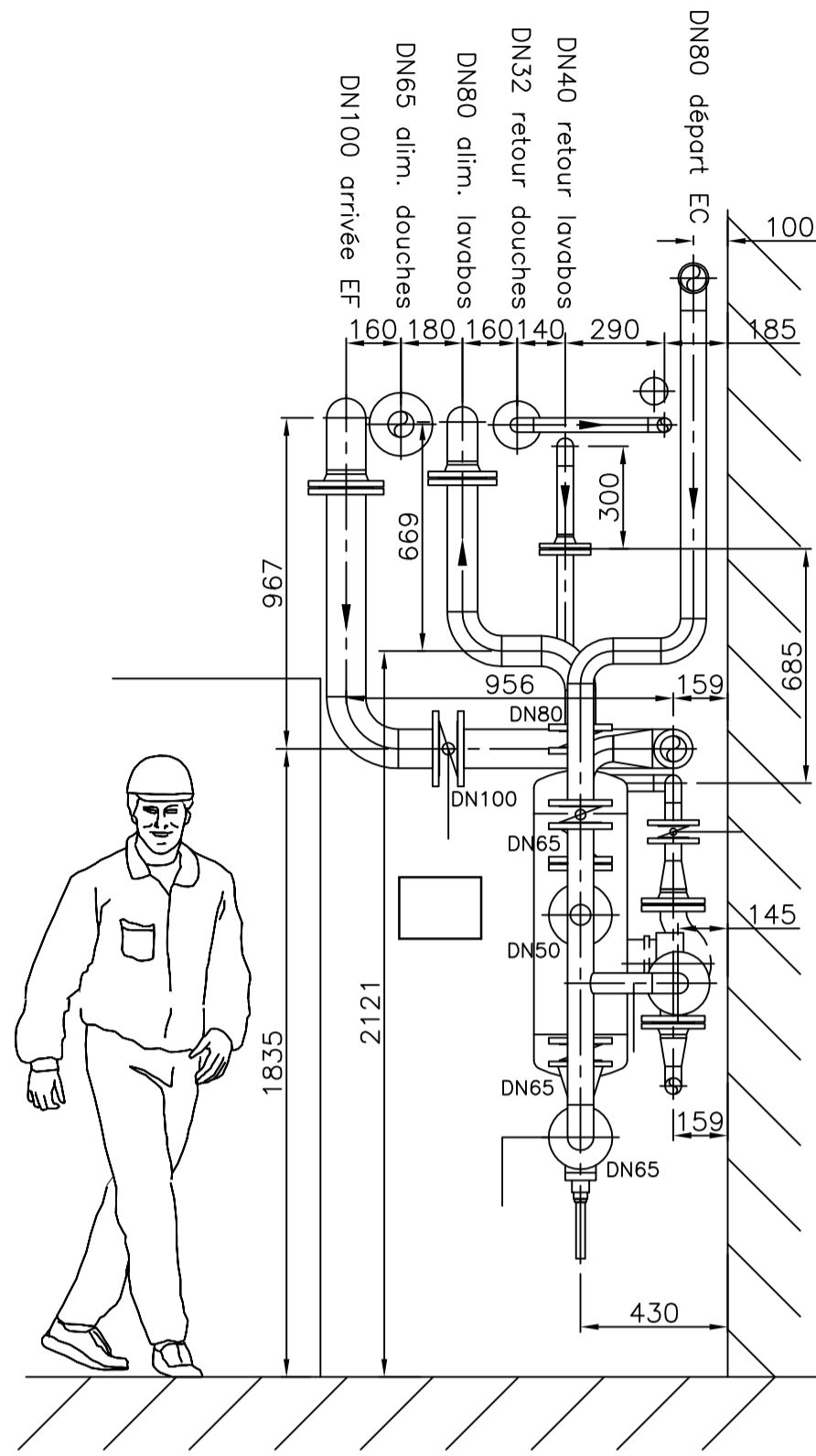


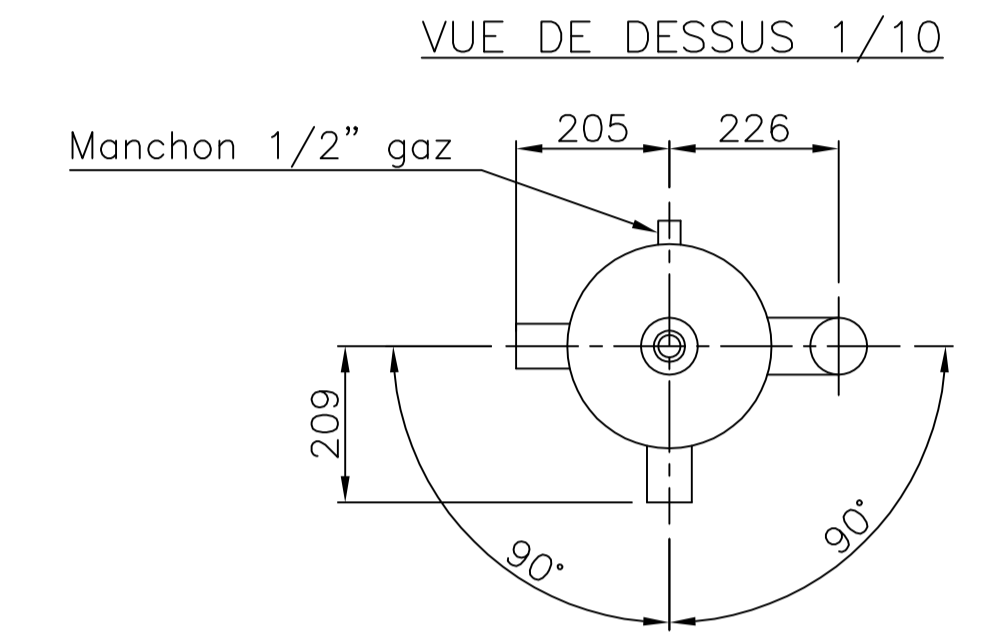
PAÑOPLIE LAVABOS 1/20
Vue suivant "A"



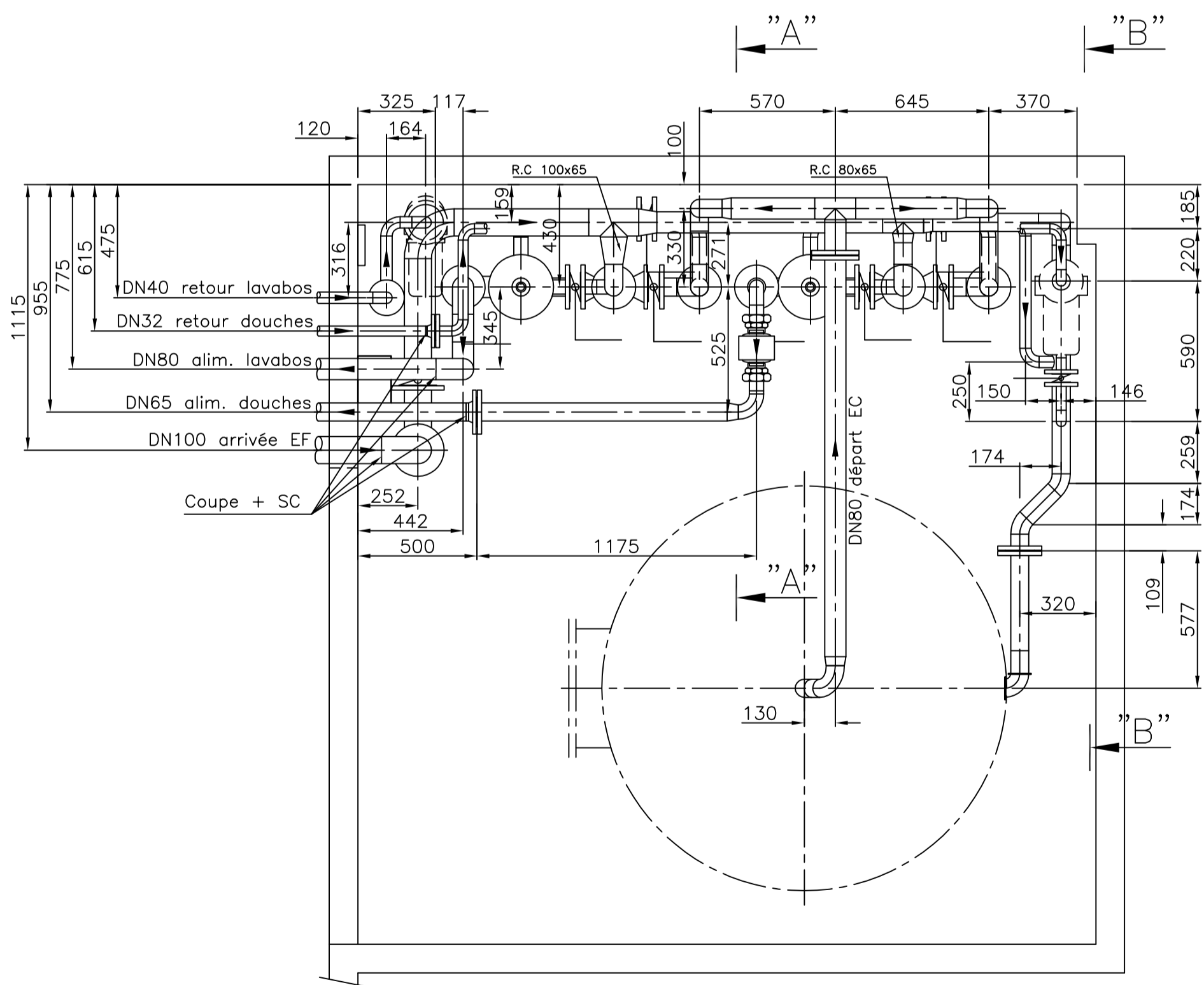
PAÑOPLIE DOUCHES 1/20
Vue suivant "B"



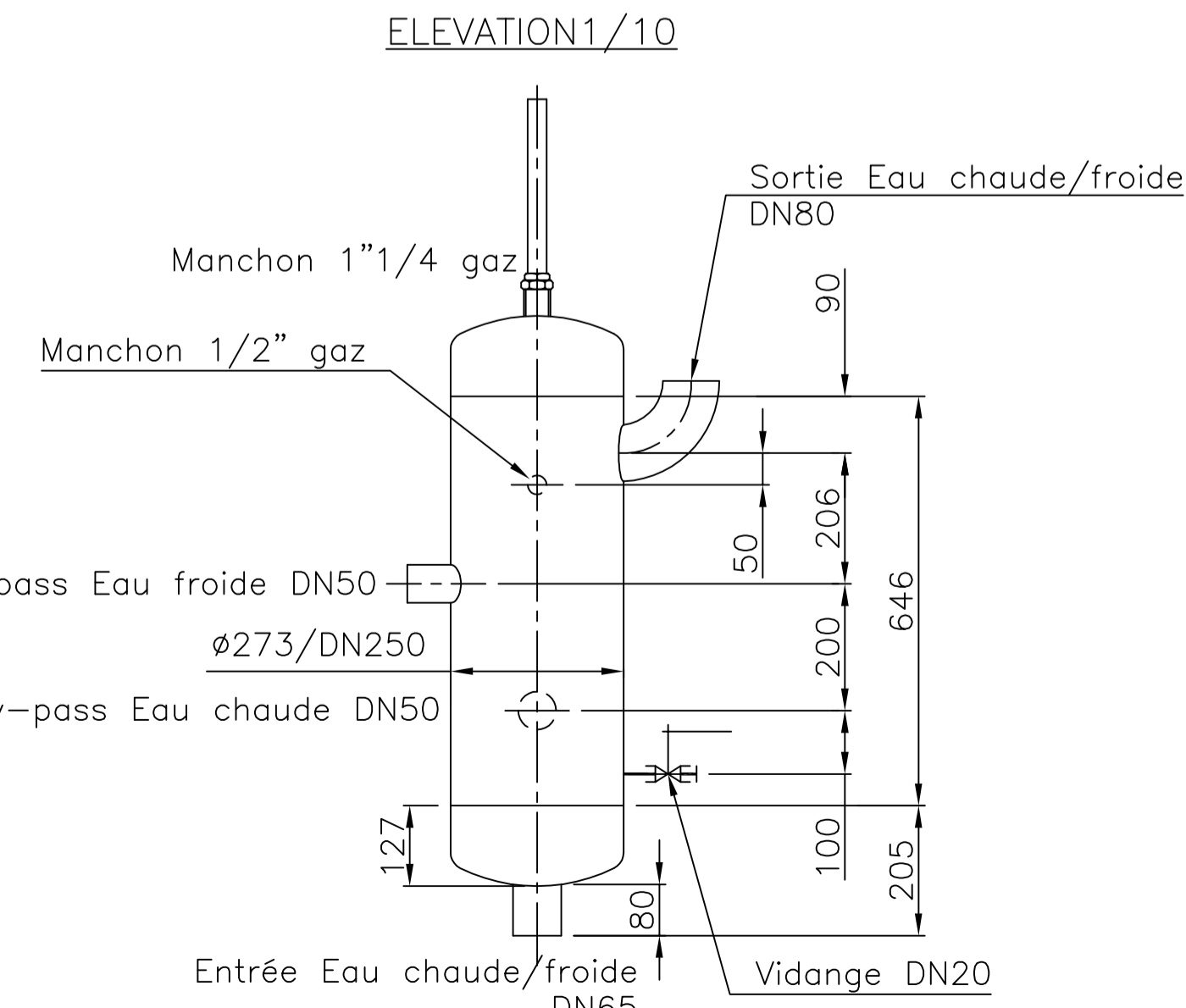
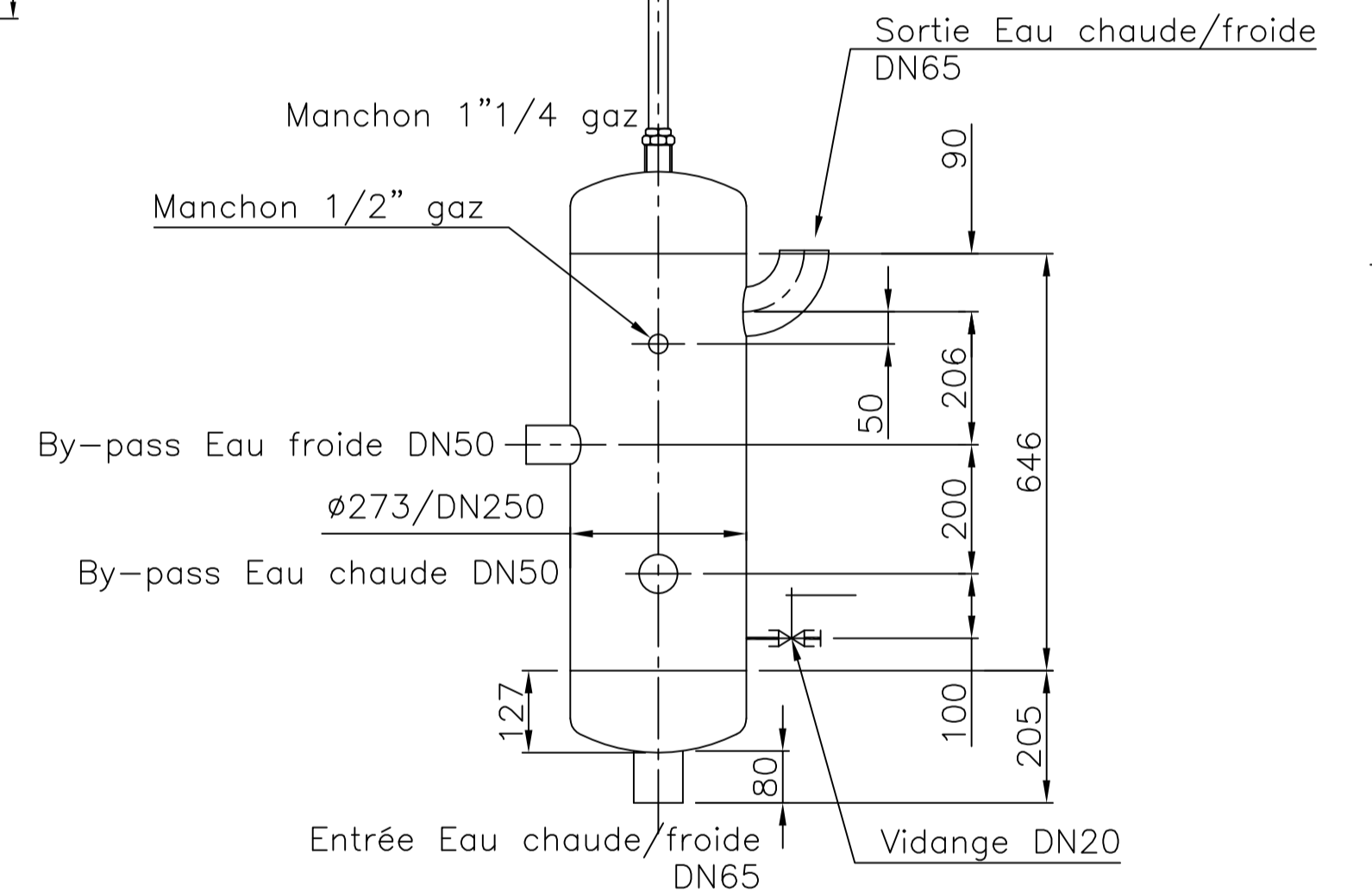
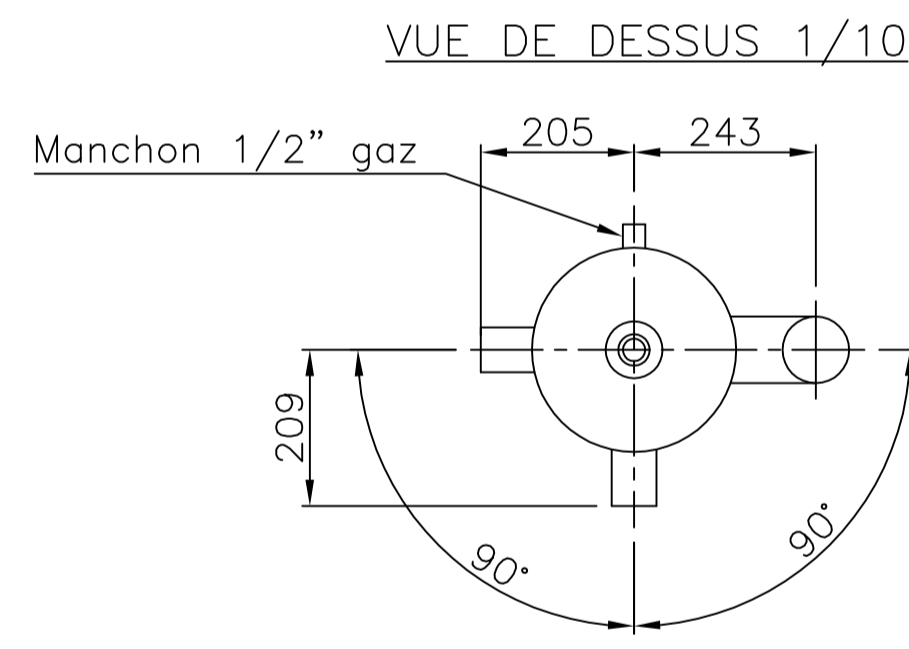
RESERVOIR TAMPON
CIRCUIT DOUCHES



PAÑOPLIE UCM
VUE DE DESSUS 1/20



RESERVOIR TAMPON
CIRCUIT LAVABOS



ELEMENTS RECUPERES:

- * Vanne automatique DN50 sur alim.douches
- * 2 pompes de bouclage, réseau douches et lavabos

B			
A	20/07/06	1er EDITION	EFC
Indice	Date	Désignation	Per
<p>77 Route de Neuf-Brisach 68000 COLMAR Tel. 03 89 23 68 19 Fax. 03 89 41 98 43</p>		Zone UCM SUD REMPLACEMENT DES 2 PAÑOPLIES D'EAU CHAUDE ET FROIDE	
DESSINE	EFC	N° de Nomenclature :	
VERIFIE	EGTIM		
ECHELLE	1/20		
DATE	20/07/06		