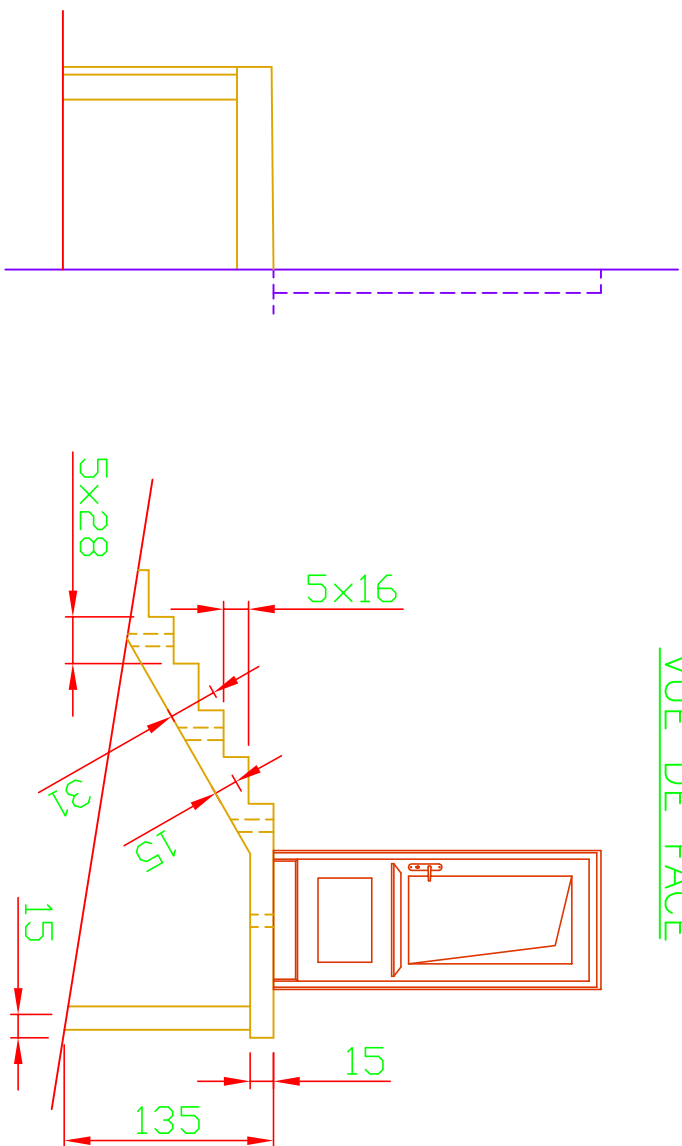
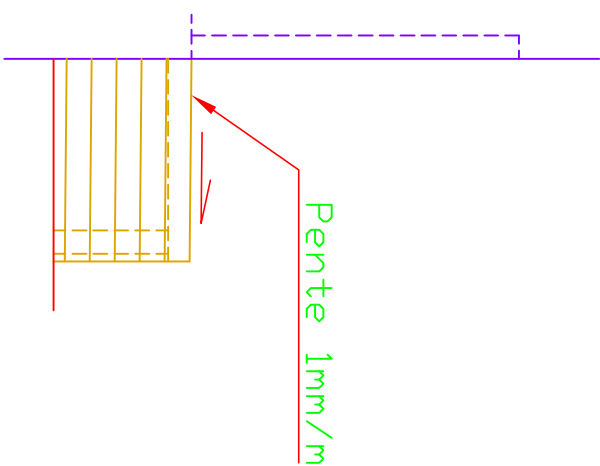
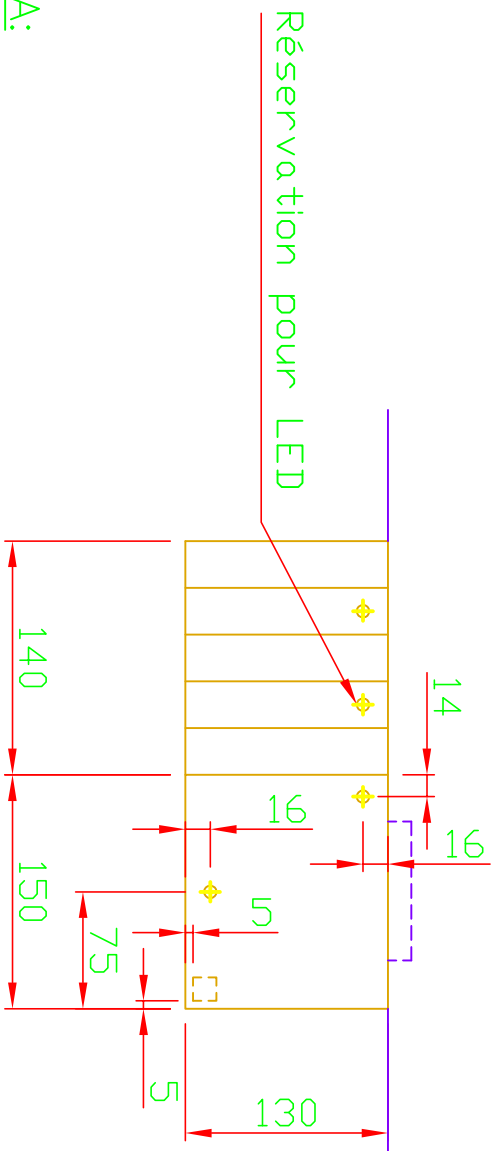



VUE DE FACE



VUE DE DESSUS



- NOTA:**
- * réservations Ø 80mm pour mise en place de 4 spots LED.
 - * respecter impérativement la pente des marches et palier.

B		27/03/08	Modification du nombre et position LED + position pied béton	EFC
A		22/10/07	1er EDITION	EFC
Index	Date	Dérogation		Par
Ce plan est la propriété de FELIS Consulting. Il ne peut être reproduit ou communiqué à des tiers sans notre autorisation.				
 FELIS Consulting		Restaurant "Taverne Alsacienne" Création d'une véranda 99, rue de la République 68040 INGERSHEIM		
DESIGNER	77 Route de Neuf-Brisach 68000 COLMAR Tel. 03 89 23 68 19 Fax. 03 89 41 98 43			
ADRESSE	EFC			
ÉCHELLE	1/50			
22/10/07		PLAN GENIE CIVIL		N° de Nomenclature : N° 2 27.06 07 B