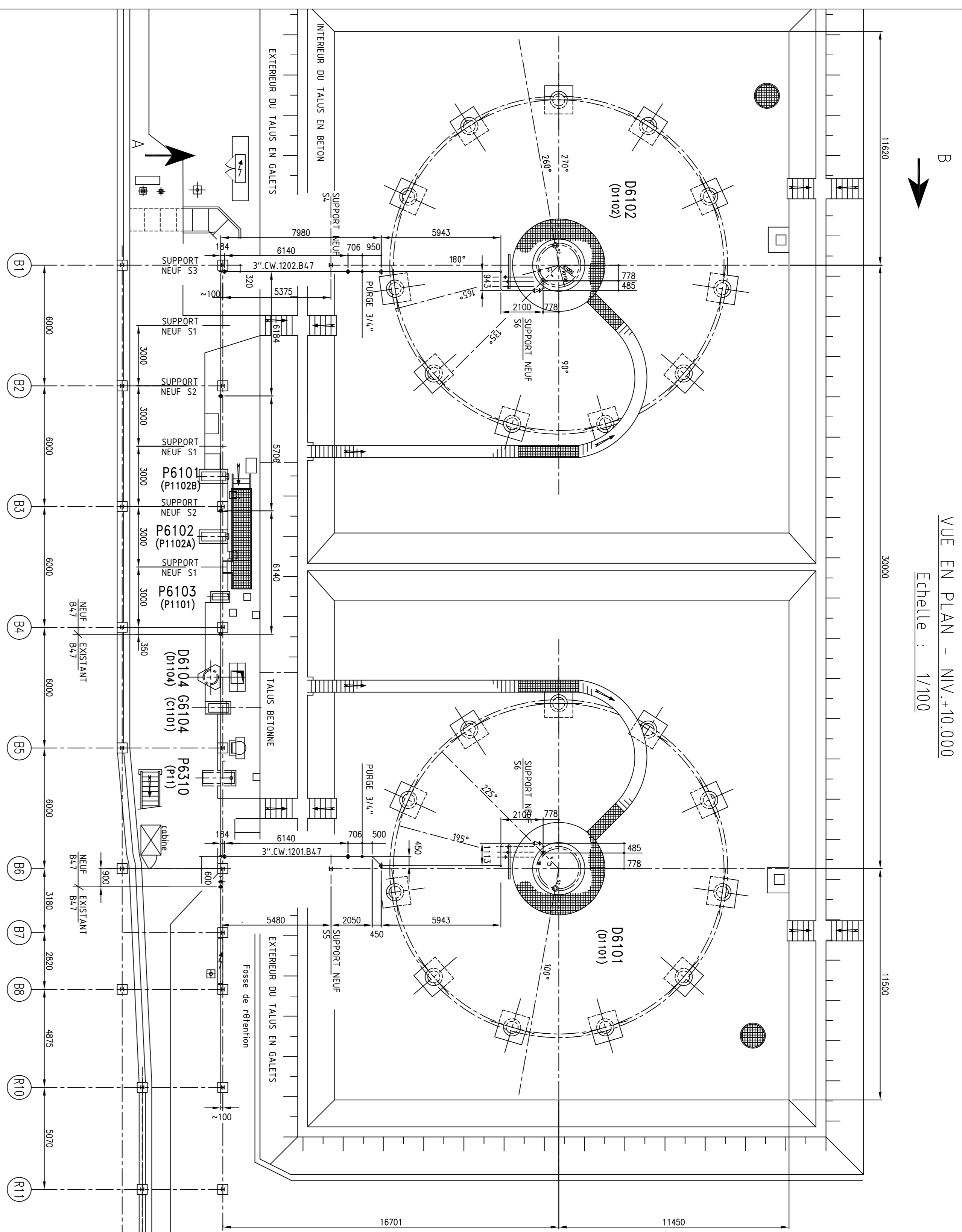
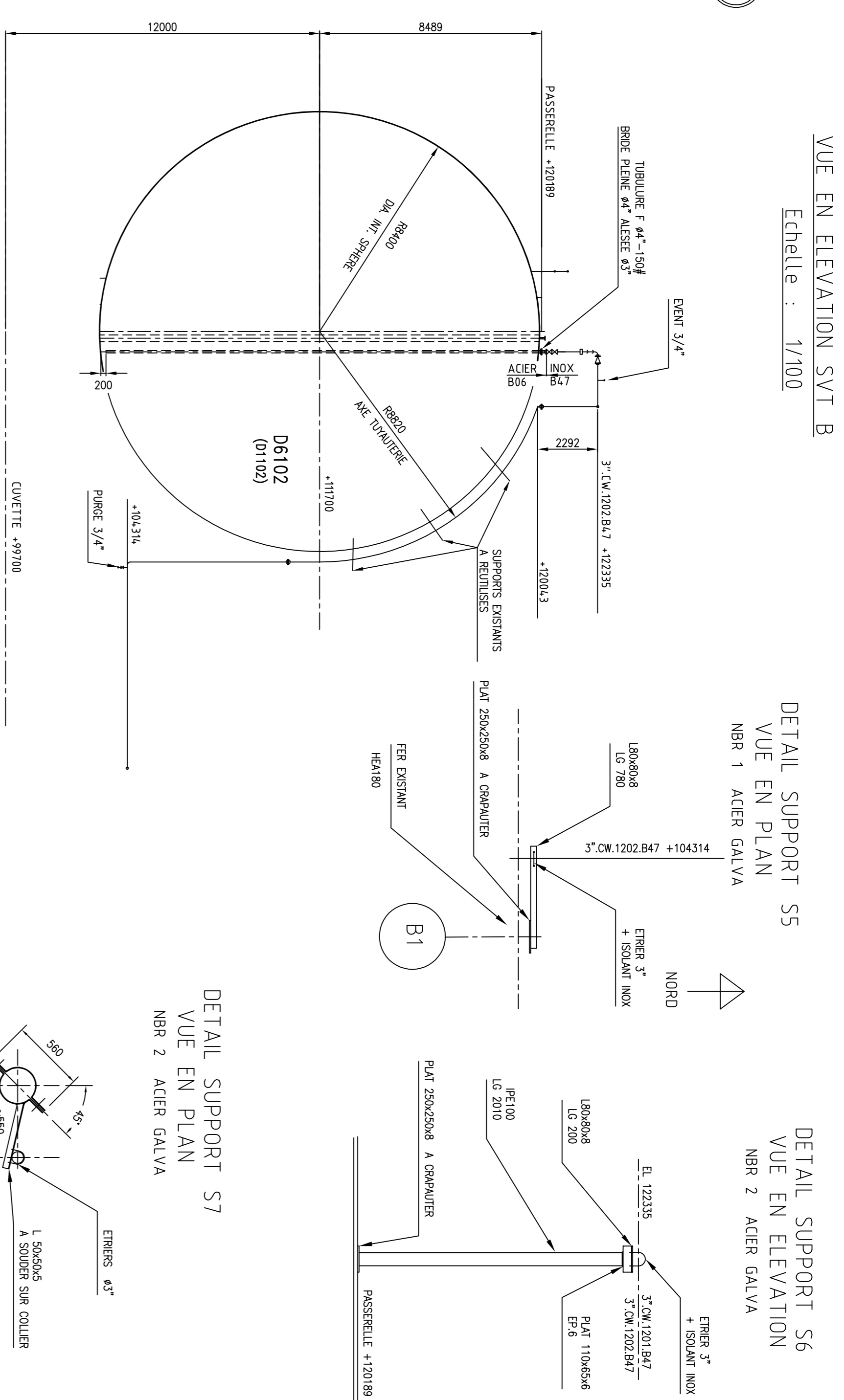


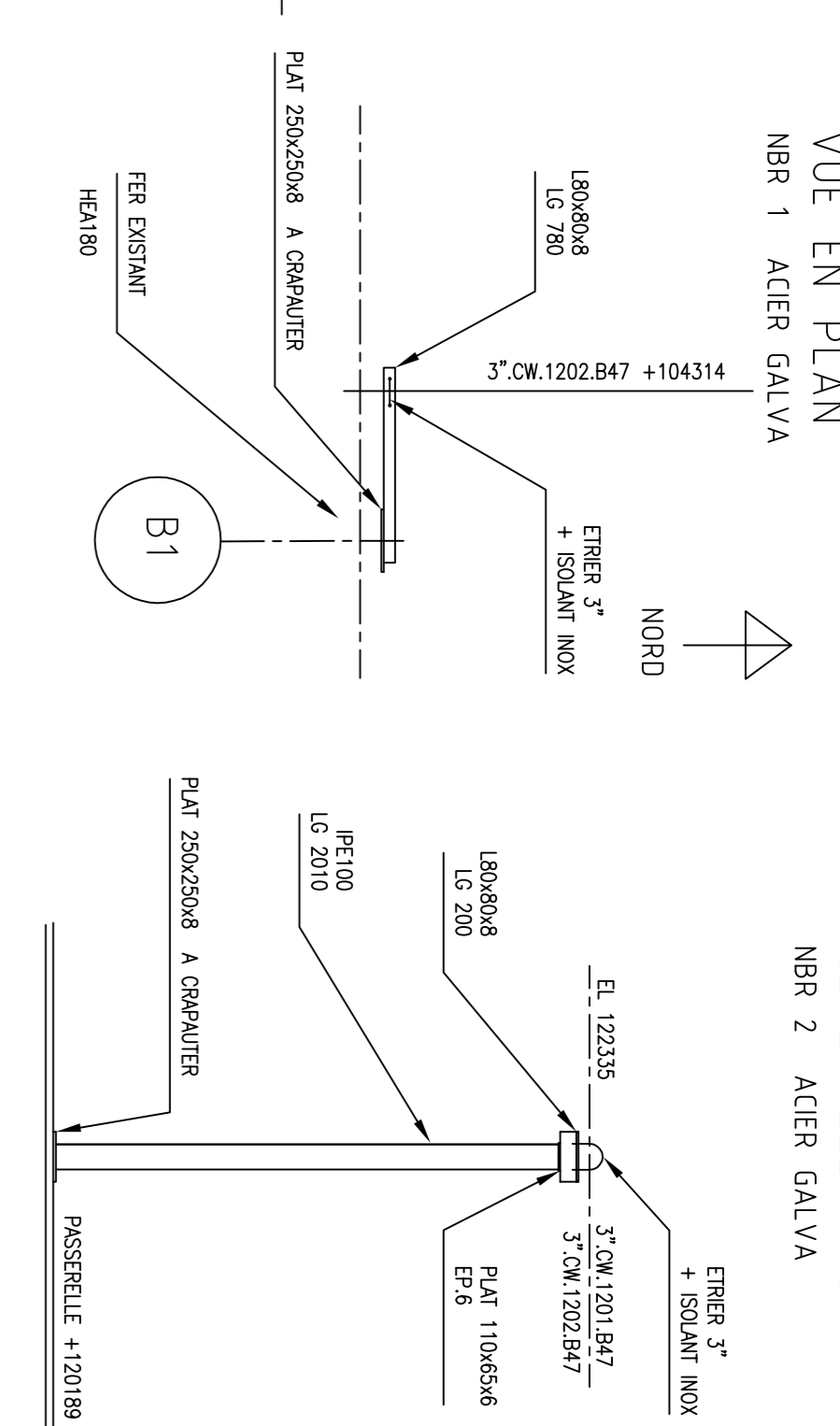
VUE EN PLAN - NIV.+10.000
Echelle : 1/100



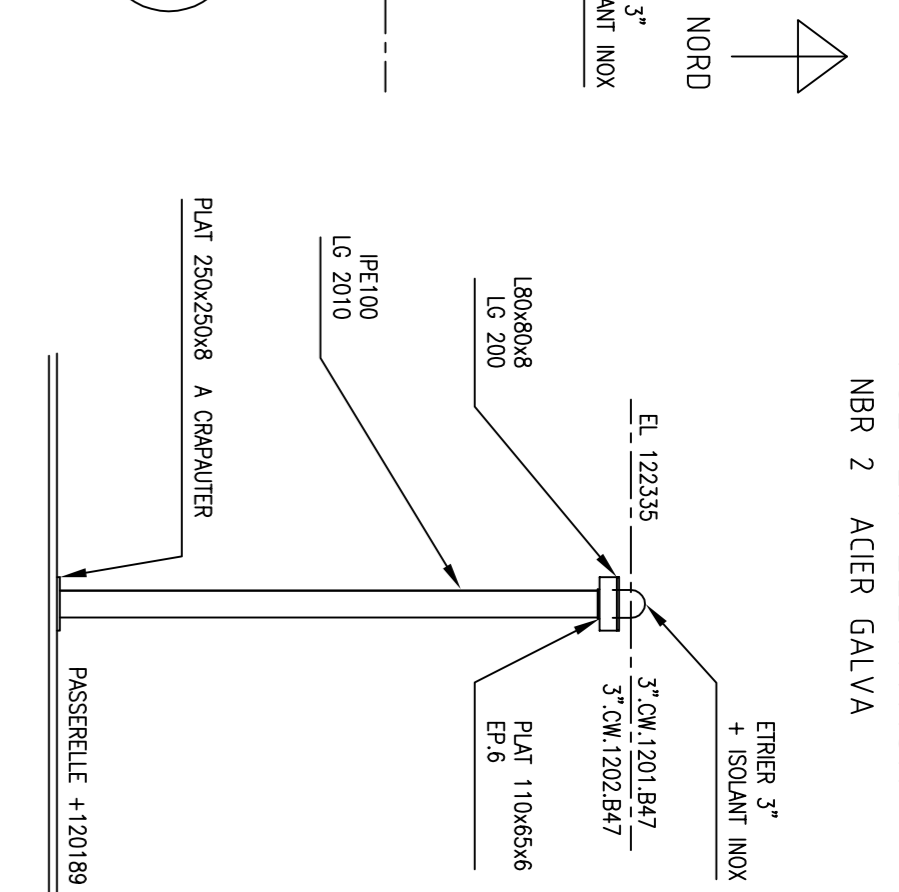
VUE EN ELEVATION SVT B
Echelle : 1/100



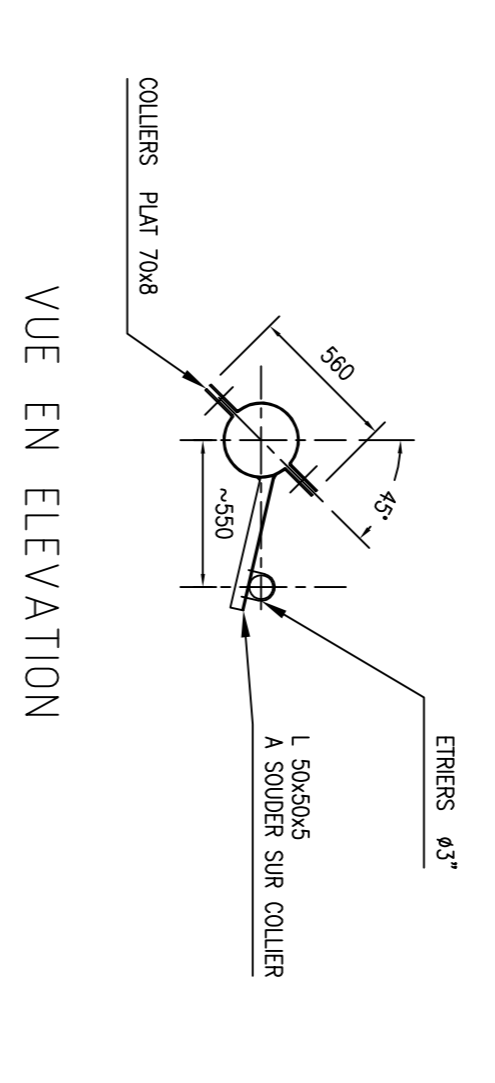
DETAIL SUPPORT S5
VUE EN PLAN
NBR 1 ACIER GALVA



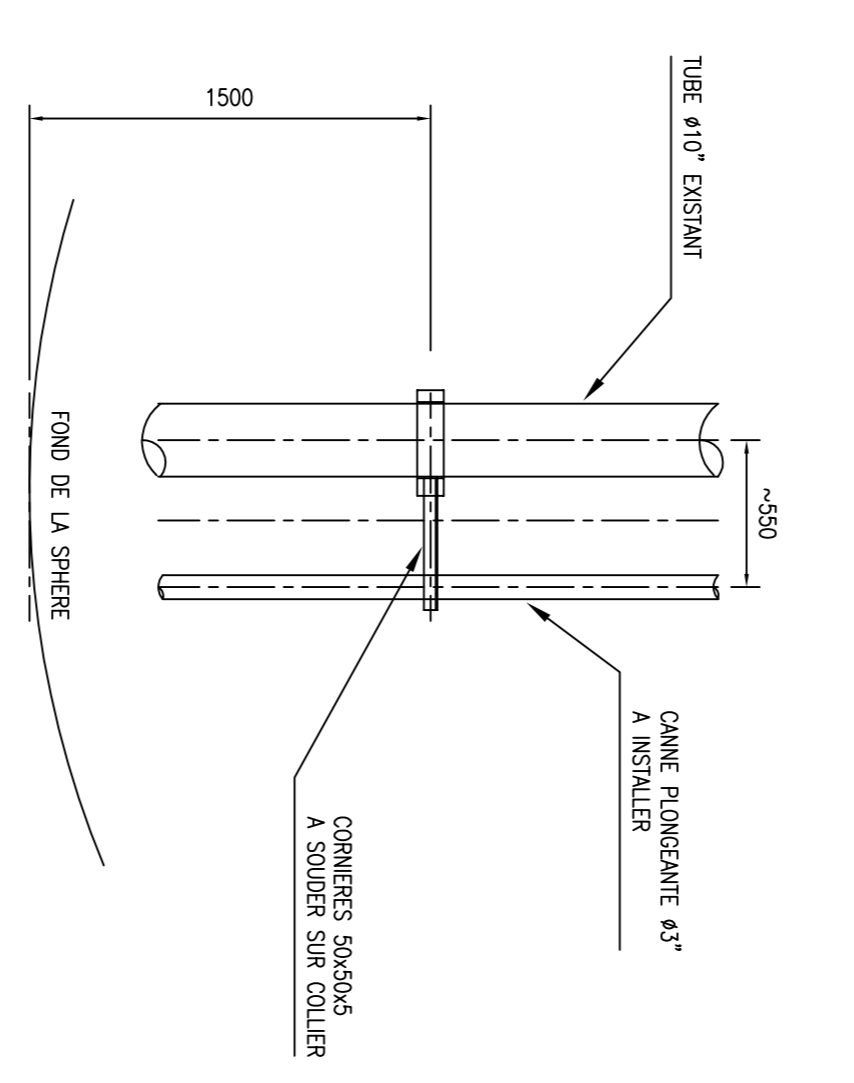
DETAIL SUPPORT S6
VUE EN ELEVATION
NBR 2 ACIER GALVA



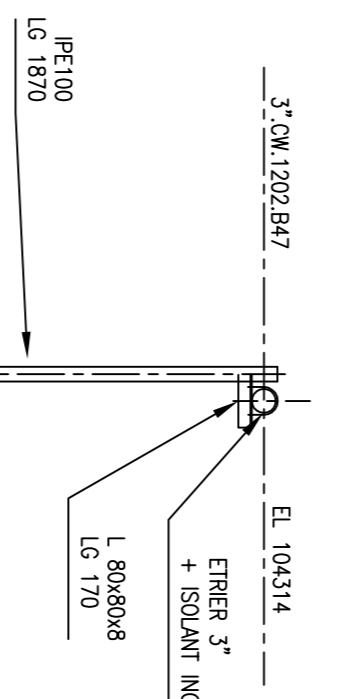
DETAIL SUPPORT S7
VUE EN PLAN
NBR 2 ACIER GALVA



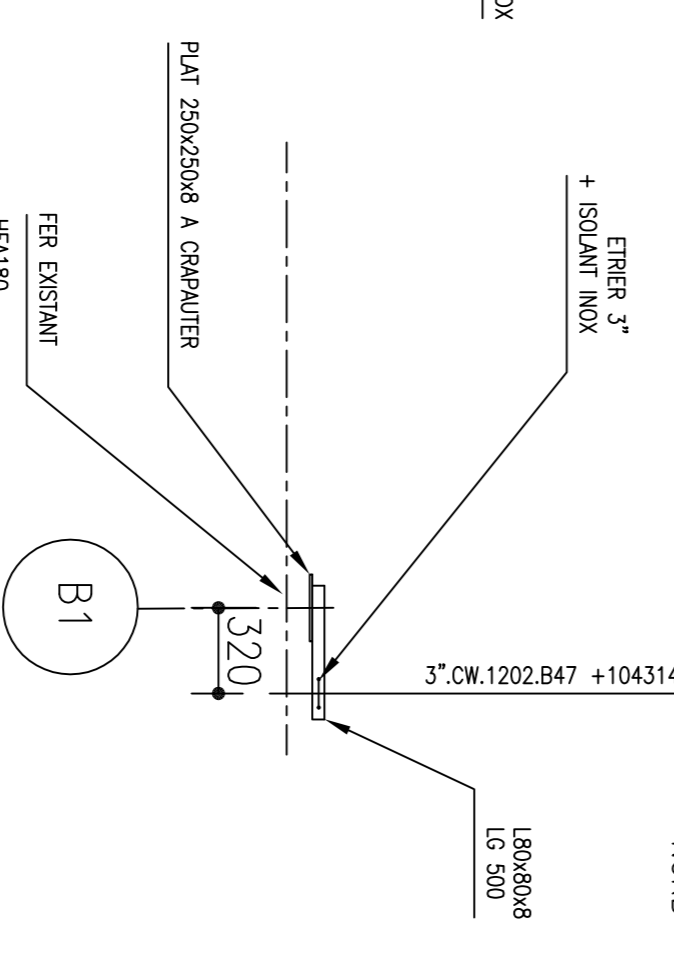
VUE EN ELEVATION



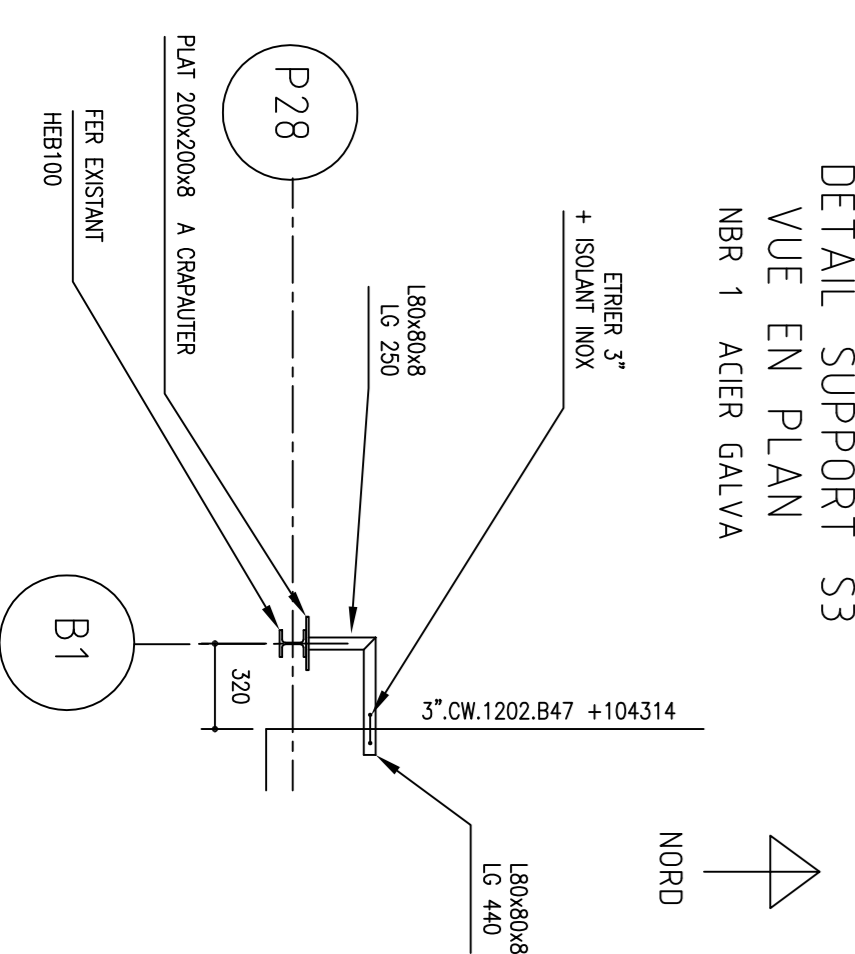
DETAIL SUPPORT S1
VUE EN ELEVATION
NBR 3 ACIER GALVA



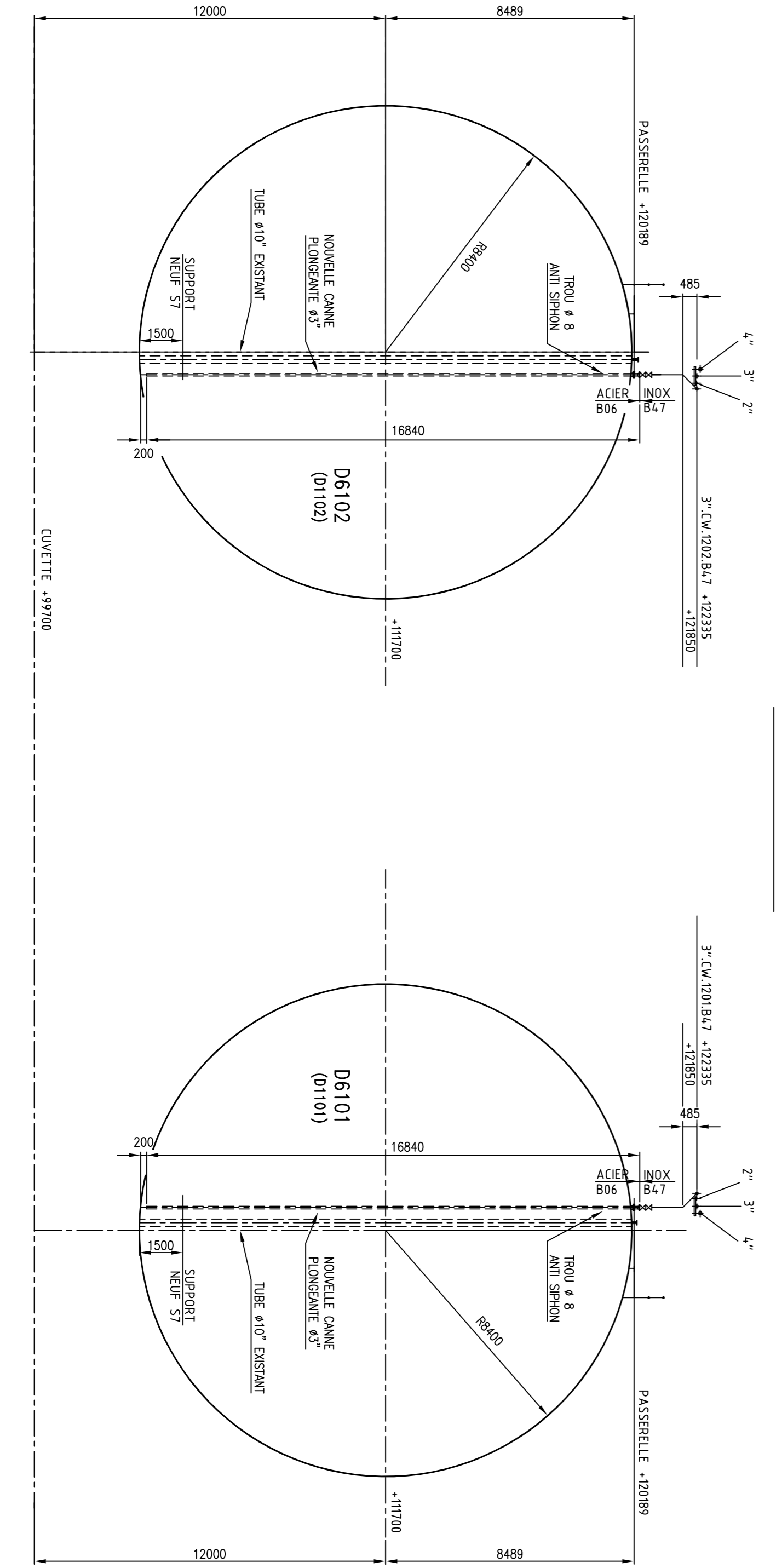
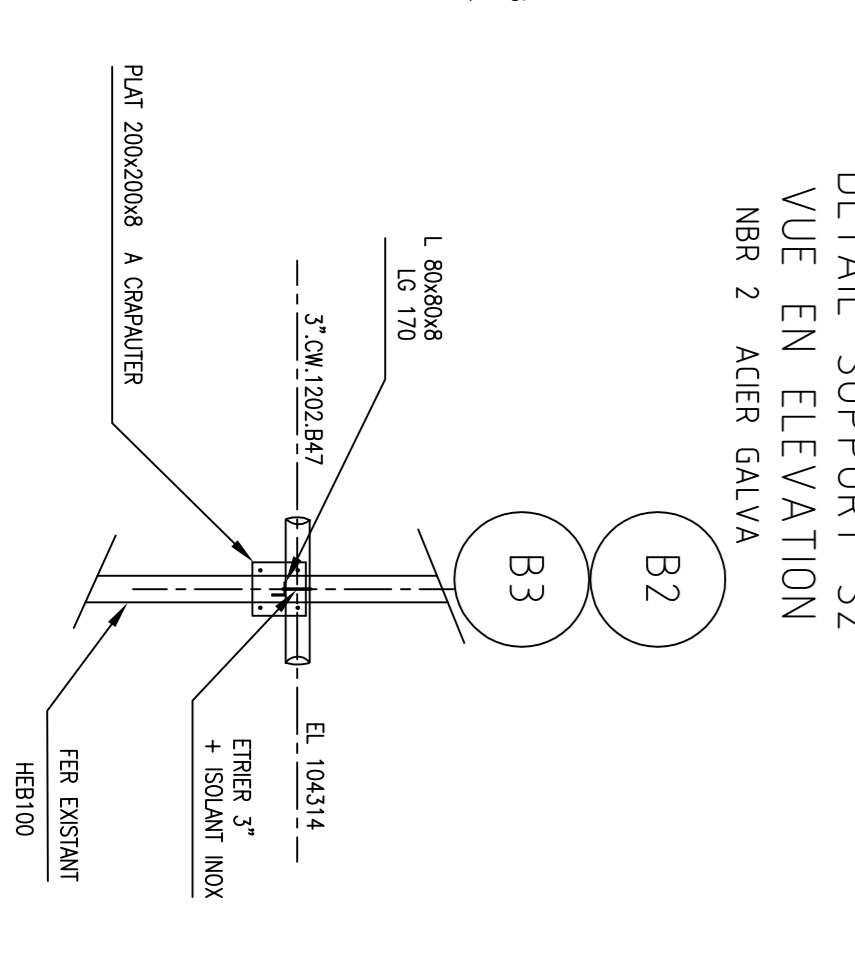
DETAIL SUPPORT S4
VUE EN PLAN
NBR 1 ACIER GALVA



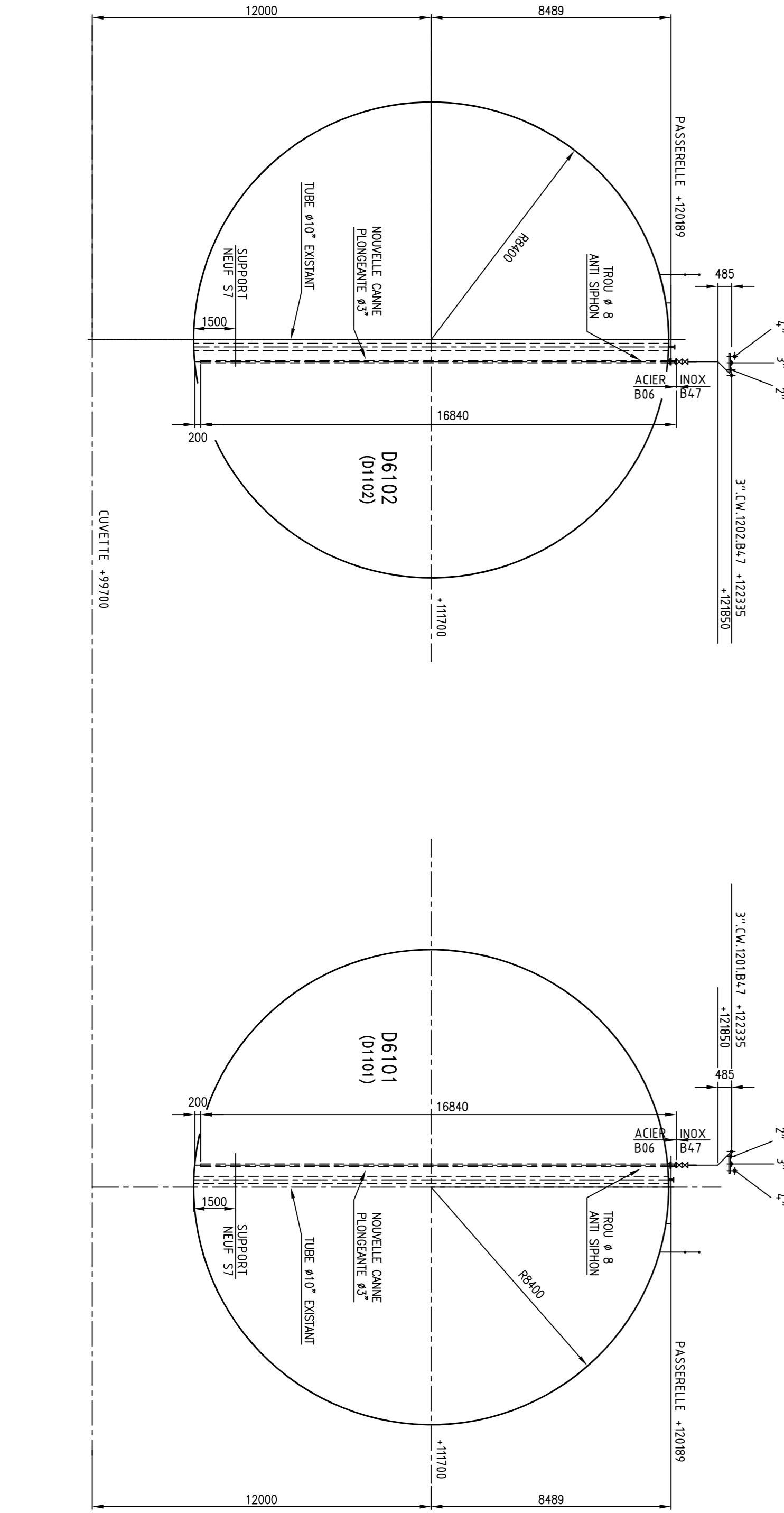
DETAIL SUPPORT S3
VUE EN PLAN
NBR 1 ACIER GALVA



DETAIL SUPPORT S2
VUE EN ELEVATION
NBR 2 ACIER GALVA



VUE EN ELEVATION SVT A
Echelle : 1/100



INDIC	DATE	DESIGN	REVISION	DATE	INDIC	DATE	DESIGN	REVISION	DATE	INDIC	DATE	DESIGN	REVISION	DATE
0	24/10/08	EF3	1	14/01/09	0	24/10/08	EF3	1	14/01/09	0	24/10/08	EF3	1	14/01/09

STOCKAGE DU BIOPRODUIT PRANS
SPHERES D6101 ET D6102
SPHÈRES EN ALU DE SECURITE
Etu de tuyauterie

Bayer Elastomères
Usine de La Wantzenau

INDIC	DATE	DESIGN	REVISION	DATE	INDIC	DATE	DESIGN	REVISION	DATE
0	24/10/08	EF3	1	14/01/09	0	24/10/08	EF3	1	14/01/09

LD 61-0003 MODULE 921000